

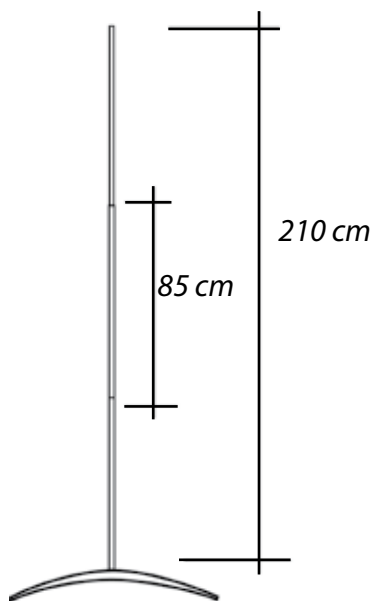
standart
volumes et images



SmartStand



www.standart.fr



Hauteur max. et min. des visuels



SmartStand
largeur : 80 cm



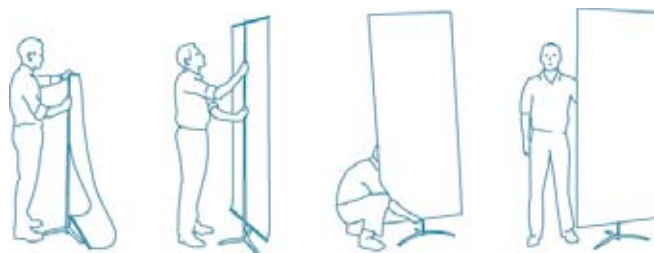
SmartStand recto/verso
largeur : 60 cm

Le SmartStand est un outil marketing moderne et intelligent offrant un grand nombre de possibilités d'exposition. Son concept de mât télescopique permet d'adapter facilement la hauteur et la taille de votre message pour vos besoins les plus spécifiques. Le SmartStand s'utilise en recto ou recto/verso. Il peut recevoir tous types de panneaux souples et autorise la mise en place de panneaux rigides jusqu'à 3 mm de large. D'un design très attractif, il est très simple à monter, et ne prend que très peu de place au sol. Il est livré dans un sac en nylon renforcé.

Option disponible : spot d'éclairage

Dimensions : Hauteur : jusqu'à 210 cm

Largeur : 60 ou 80 cm



Montage rapide